



# OPTIMA S – Badewannen und Duschwannen aus Acryl

Badespaß für Groß und Klein



# OPTIMA S

## Duschen und Baden nach Maß – OPTIMA S Bade- und Duschwannen aus Acryl

Was wäre der Start in den Tag ohne die erfrischende Dusche am Morgen? – Ohne sie würde die Phase des Wachwerdens wohl deutlich länger andauern und so mancher Kreislauf käme nur schwerlich in Schwung.

Das Herzstück der Dusche ist ihre Duschwanne. Hier bietet OPTIMA moderne Lösungen aus hochwertigem, farbechtem Sanitäracryl in vielen Abmessungen und Formen: von quadratischen über rechteckige

Modelle bis hin zu Wannen in Viertelkreisform. Und für grenzenloses Duschvergnügen in jeder Badsituation können OPTIMA Duschwannen mit perfekt abgestimmten Duschaabtrennungen kombiniert werden.

Die optimale Ergänzung der Duschwanne ist natürlich die Badewannen. Hier kommen die angenehmen Eigenschaften des Sanitäracryls vollends zur Entfaltung: Seine unvergleichlich glatte und hautsympa-

thische Oberfläche lädt zu Entspannung und Regeneration ein, lässt sich leicht reinigen und ist absolut hygienisch.

OPTIMA bietet Ihnen diverse Rechteckwannen, eine Sechseckwanne sowie Modelle mit Duschzone, so dass Sie die Wanne optimal auf die Architektur Ihres Bades abstimmen können und jeder Geschmack bedient wird.



weiß

**Weiß schafft perfekte Harmonie:** OPTIMA S Acrylwannen stehen in zeitlosem Weiß zur Verfügung, so dass sie sich harmonisch in Ihr Baddesign einfügen.

Die technischen Vorzüge der OPTIMA S Badewannen aus Acryl im Überblick:



- OPTIMA S Badewannen werden aus 5 mm starkem, durchgefärbtem, Sanitäracryl gefertigt.
- Durch die nahezu porenfreie Oberfläche entstehen sehr gute Hygieneeigenschaften.
- Alle Wannen sind 490 mm tief und besitzen ein optimiertes Innendesign für maximalen Komfort bei geringer Wasserfüllmenge.
- Alle Ränder sind verstärkt, der Boden zusätzlich durch eine Holzplatte stabilisiert.

## OPTIMA S Badewannen



### **OPTIMA S Rechteckwanne**

Nun braucht niemand mehr auf sein ganz persönliches Badevergnügen zu verzichten: Die OPTIMA S Rechteckwanne im Maß 1600 x 700 mm ist eine clevere Lösung für kleine Bäder. Mit ihren kompakten Abmessungen passt sie tatsächlich in fast jedes Bad.

## Sechseckwannen, die Ausgefallenen Viel Platz für Dies und Das



## OPTIMA S Badewannen



OPTIMA S Sechseckwanne  
Maße: 1900 x 900 mm

### **OPTIMA S Sechseckwanne**

Diese Acrylwanne ist eine formschöne und gleichwohl luxuriöse Lösung für Genießer, denn in den üppigen Maßen 1900 x 900 mm lässt es sich vortrefflich Relaxen. Beim Einbau über Eck entsteht im hinteren Bereich zudem viel Ablagefläche für nützliche Accessoires oder Dekoration aller Art – so macht der Badetag noch mehr Spaß!



## Rechteckwannen, die Klassiker im Bad

### Viel Vergnügen für Groß und Klein



#### Rechteckwannen



OPTIMA S Rechteckwanne  
Maße: 1600 x 700 mm



OPTIMA S Rechteckwanne  
Maße: 1700 x 750 mm



OPTIMA S Rechteckwanne  
mit Duschzone rechts, Maße: 1700 x 750 x 850 mm



OPTIMA S Rechteckwanne  
mit Duschzone links, Maße: 1700 x 850 x 750 mm



#### OPTIMA S Rechteckwannen

Genussvolles Abschalten in kleinen Bädern garantieren zwei OPTIMA S Rechteckwannen, die fast überall Platz finden: die Modelle in 1600 mm und 1700 mm. Dazu gesellen sich zwei asymmetrisch gestaltete Wannens, die einen praktischen Doppelnutzen durch ihre integrierte Duschzone besitzen. Eine Variante dieser interessanten Baureihe für das kleine Bad sehen Sie oben abgebildet.

# Für den perfekten Start in den Tag

## Flache OPTIMA S Duschwannen aus Acryl



## OPTIMA S Duschwannen

Die Dusche verheißt den meisten von uns einen erfrischenden Start in den Tag und ist längst zu einem festen Bestandteil der morgendlichen Reinigung geworden. Die 65 mm flachen OPTIMA S Duschwannen aus Acryl erleichtern Jung und Alt das Betreten und Verlassen und leisten auf diese Weise einen formschönen Beitrag zu Sicherheit und Wohlbefinden. Viele verschiedene Maße stehen zur Verfügung, so dass jedermann die perfekte Duschwanne für den Grundriss seines Bades findet. Alle Eigenschaften in der Übersicht:

- OPTIMA S Duschwannen werden wie die Badewannen des Programms aus 5 mm starkem, durchgefärbtem Sanitäracryl gefertigt.
- Sanitäracryl ist äußerst hygienisch, da die Oberfläche nahezu porenfrei ist. Zudem können Kratzer unproblematisch auspoliert werden.
- Alle Wannenränder sind verstärkt, der Boden zusätzlich durch eine Holzplatte stabilisiert.

### **OPTIMA Duschwanne mit Duschattrennung**

Eine komplette OPTIMA Dusche mit Duschwanne aus Sanitäracryl. Dieser Werkstoff darf sich mit den Attributen warm, glatt und hautsympathisch schmücken. So besitzen die OPTIMA Duschwannen hervorragende Eigenschaften und erfüllen damit alle Voraussetzungen für ein erfrischendes Duschvergnügen.

## OPTIMA S Duschwannen aus Acryl

Viel Vergnügen für Groß und Klein



### Rechteckduschwanne

Der Klassiker unter den Duschwannen: Die rechteckige bzw. quadratische Form steht für riesengroßen Wasserspaß. Sie steht in der 65 mm hohen Ausführung zur Verfügung.



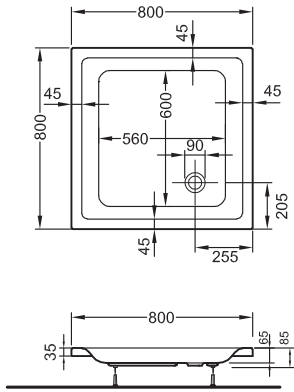
### Viertelkreisduschwanne

Für einen schwungvollen Start in den Tag ist die Viertelkreisduschwanne von OPTIMA genau die richtige Wahl – mit oder ohne Schürze.

# OPTIMA S Duschwannen aus Acryl

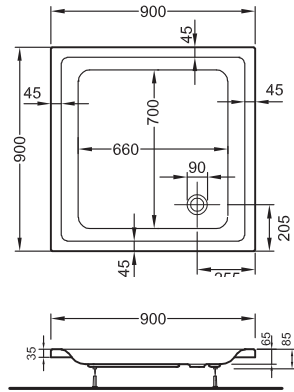
Alle Maße in der Übersicht:

OPTIMA S Rechteckduschwanne



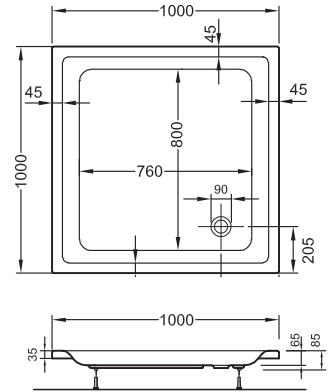
800 x 800 x 65 mm

OPTIMA S Rechteckduschwanne



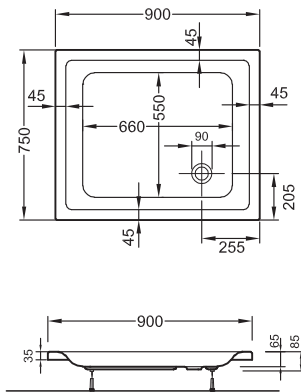
900 x 900 x 65 mm

OPTIMA S Rechteckduschwanne



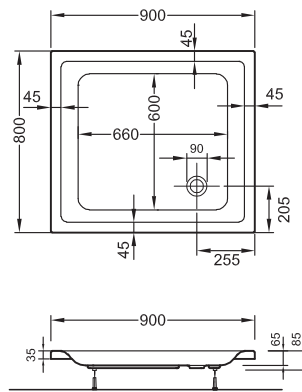
1000 x 1000 x 65 mm

OPTIMA S Rechteckduschwanne



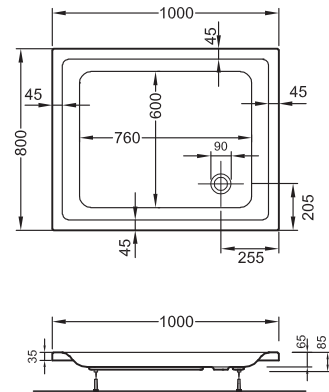
900 x 750 x 65 mm

OPTIMA S Rechteckduschwanne



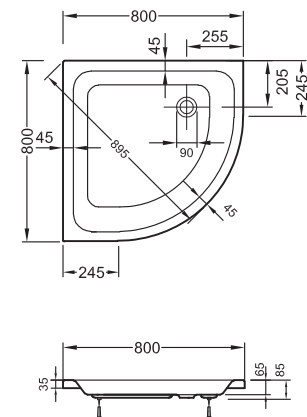
900 x 800 x 65 mm

OPTIMA S Rechteckduschwanne



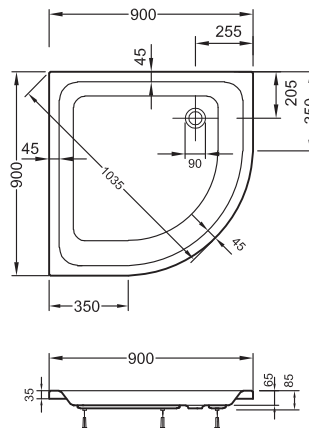
1000 x 800 x 65 mm

OPTIMA S Viertelkreisduschwanne



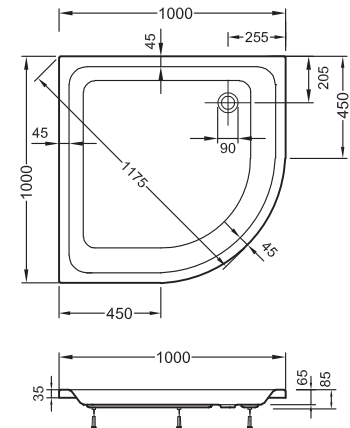
800 x 800 x 65 mm  
Radius für Duschartrennungen: 550 mm

OPTIMA S Viertelkreisduschwanne



900 x 900 x 65 mm  
Radius für Duschartrennungen: 550 mm

OPTIMA S Viertelkreisduschwanne



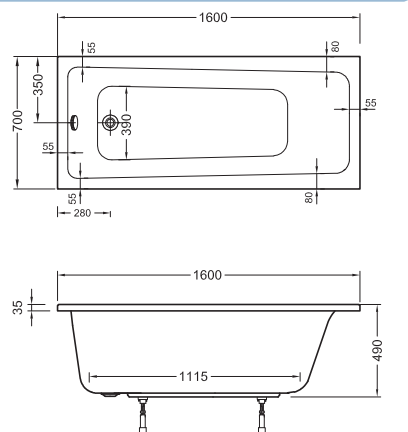
1000 x 1000 x 65 mm  
Radius für Duschartrennungen: 550 mm



# OPTIMA S Badewannen aus Acryl

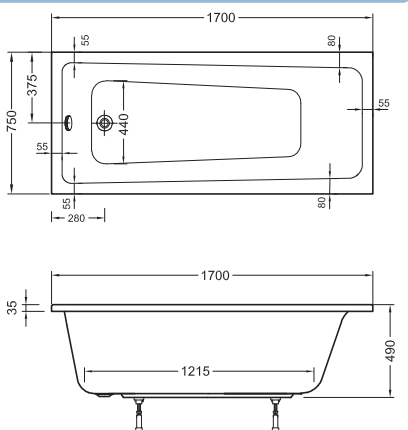
Alle Maße in der Übersicht:

## OPTIMA S Rechteckwanne



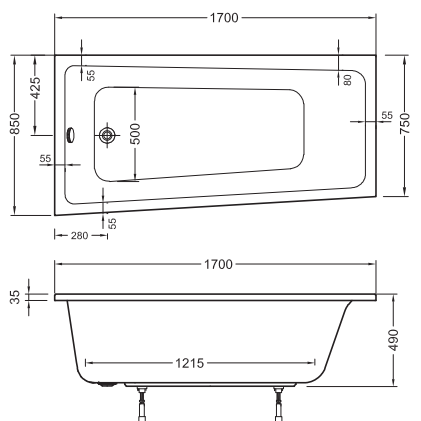
1600 x 700 mm

## OPTIMA S Rechteckwanne



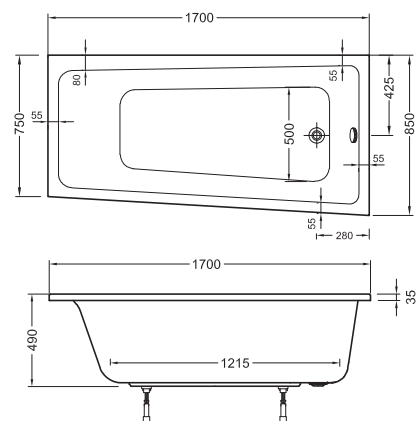
1700 x 750 mm

## OPTIMA S Rechteckwanne



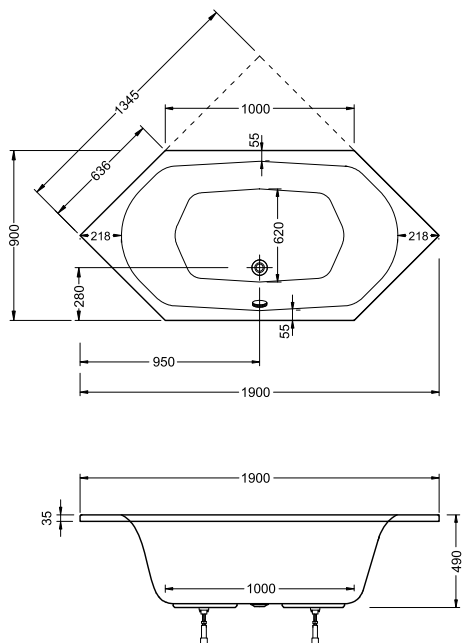
1700 x 850 x 750 mm, Duschzone links

## OPTIMA S Rechteckwanne



1700 x 750 x 850 mm, Duschzone rechts

## OPTIMA S Sechseckwanne



1900 x 900 mm



OPTIMA steht für intelligente und technologisch hochwertige Produkte in modernem bis klassischem Design. Variable Kombinationsmöglichkeiten des haustechnischen Programms erlauben eine individuelle Gestaltung im Sanitär- und Heizungsbereich. Mit einer über Jahre garantierten Produkt- und Nachkauf-Garantie und dem attraktiven Preis-Leistungs-Verhältnis empfiehlt sich OPTIMA als zuverlässiger Partner für innovative Haustechnik. Alle OPTIMA Produkte werden von führenden Herstellern mit hohem Qualitätsstandard in aktuellen Designs gefertigt.

Besuchen Sie uns im Internet: [www.optima-bad.de](http://www.optima-bad.de)

## ... mit OPTIMA Badräume realisieren.

Ihre OPTIMA Fachhändler geben wertvolle Tipps und helfen mit ihrem Know-how, den Wunsch nach einem neuen oder modernisierten Badezimmer Wirklichkeit werden zu lassen. Von einer kompetenten Beratung und richtigen Badplanung bis hin zur fachmännischen Installation – mit OPTIMA realisieren Badprofis Ihre Badräume.

